

VX 40 - VX 50 - VX 65

VORTEX

Electrobombas sumergibles

-  Aguas cargadas
-  Utilizo civil
-  Utilizo industrial



CAMPO DE PRESTACIONES

- Caudal hasta **1500 l/min** (90 m³/h)
- Altura manométrica hasta **26 m**

LÍMITES DE UTILIZO

- Profundidad de utilizo hasta **10 m** bajo el nivel del agua (con cable de alimentación de longitud adecuada)
- Temperatura máxima del fluido hasta **+40 °C**
- Pasaje máximo de cuerpos sólidos en suspensión:
 - hasta **Ø 40 mm** para VX 40
 - hasta **Ø 50 mm** para VX 50
 - hasta **Ø 65 mm** para VX 65
- Para servicio continuo nivel mínimo de inmersión **500 mm**

EJECUCION Y NORMAS DE SEGURIDAD

- Cable de alimentación de longitud **10 m**
- Interruptor con flotador externo y cuadro eléctrico para la versión monofásica

EN 60335-1
IEC 60335-1
CEI 61-150

EN 60034-1
IEC 60034-1
CEI 2-3



CERTIFICACIONES

Empresa con sistema de gestión certificado DNV
ISO 9001: CALIDAD



UTILIZOS E INSTALACIONES

Las bombas de la serie **VX 40, VX 50 y VX 65**, fabricadas en acero inoxidable y en hierro fundido de gran espesor, excepcional robustez, resistente a la abrasión y durabilidad en el tiempo, están equipadas con impulsor de tipo VORTEX, por lo tanto aptas para el drenaje de **aguas cargadas, inmundas, de desecho, aguas mixtas con lodo, fangos pútridos**. Son indicadas para la instalación en saneamientos, tuneles, excavaciones, canales, estacionamientos subterráneos, etc.

PATENTES - MARCAS - MODELOS

- Modelo comunitario registrado n° 003863158-0002

EJECUCION BAJO PEDIDO

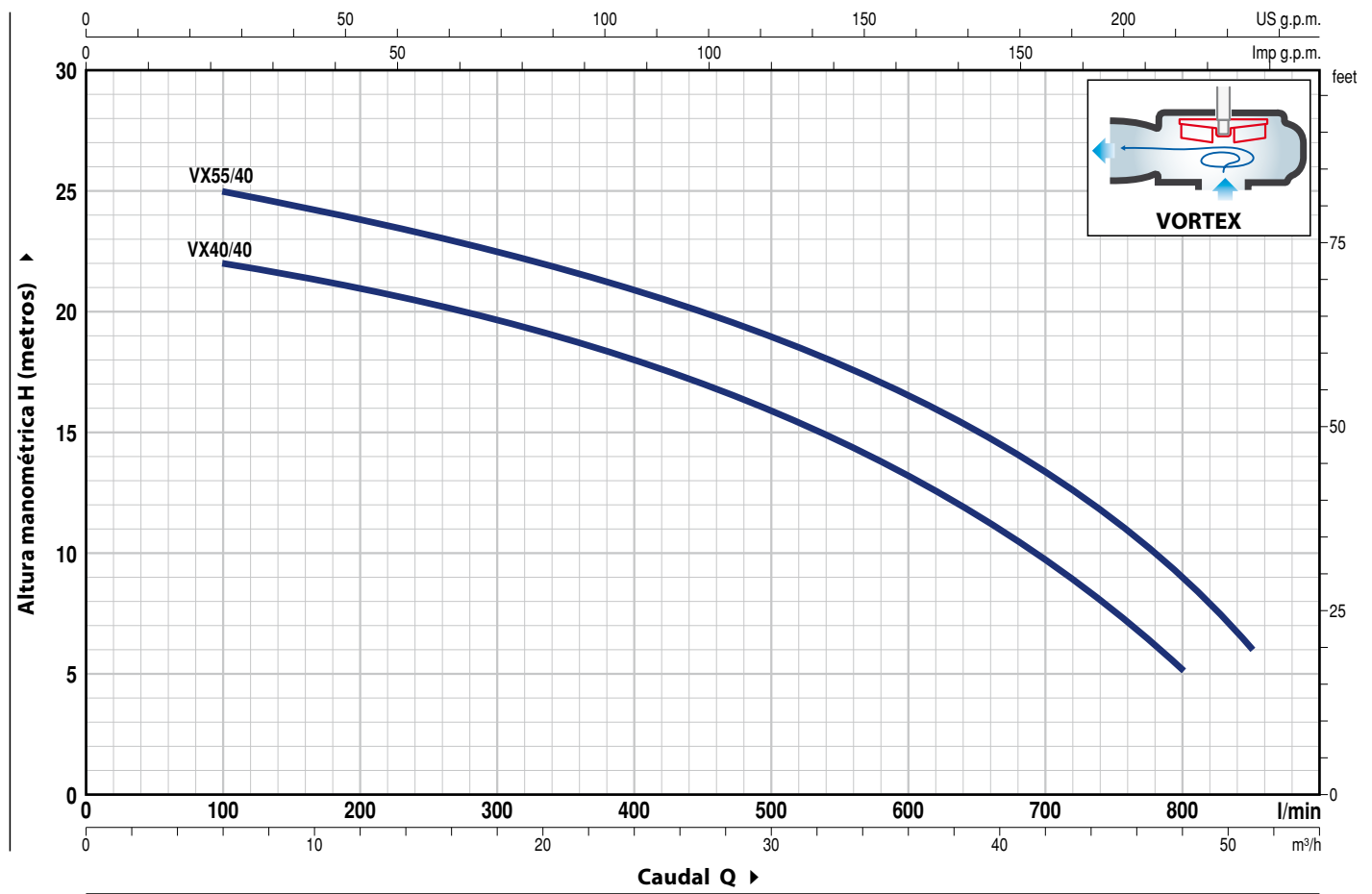
- Otros voltajes o frecuencia 60 Hz

GARANTIA

2 años según nuestras condiciones generales de venta

CURVAS Y DATOS DE PRESTACIONES

50 Hz n= 2900 min⁻¹



MODELO	POTENCIA (P ₂)		Q	Caudal													
	kW	HP		0	6	12	24	36	42	48	54						
Trifásica				0	100	200	400	600	700	800	850						
VX 40/40	3	4	H metros	23	22	21	18	13	9.5	5							
VX 55/40	4	5.5		26	25	23.8	21	16.5	11.5	9	6						

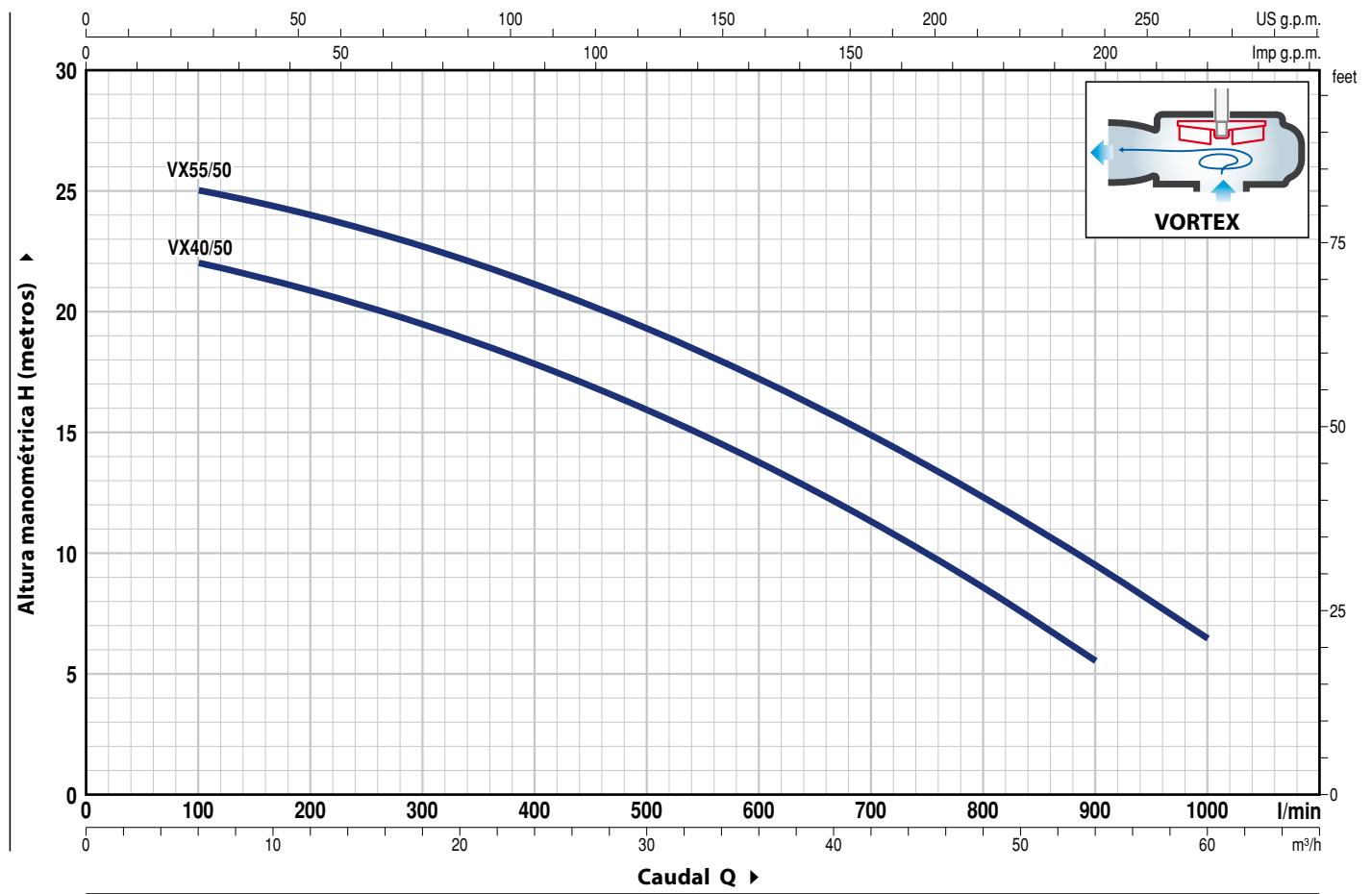
Q = Caudal H = Altura manométrica total

Tolerancia de las curvas de prestación según EN ISO 9906 Grado 3B.

VX 50

CURVAS Y DATOS DE PRESTACIONES

50 Hz n= 2900 min⁻¹



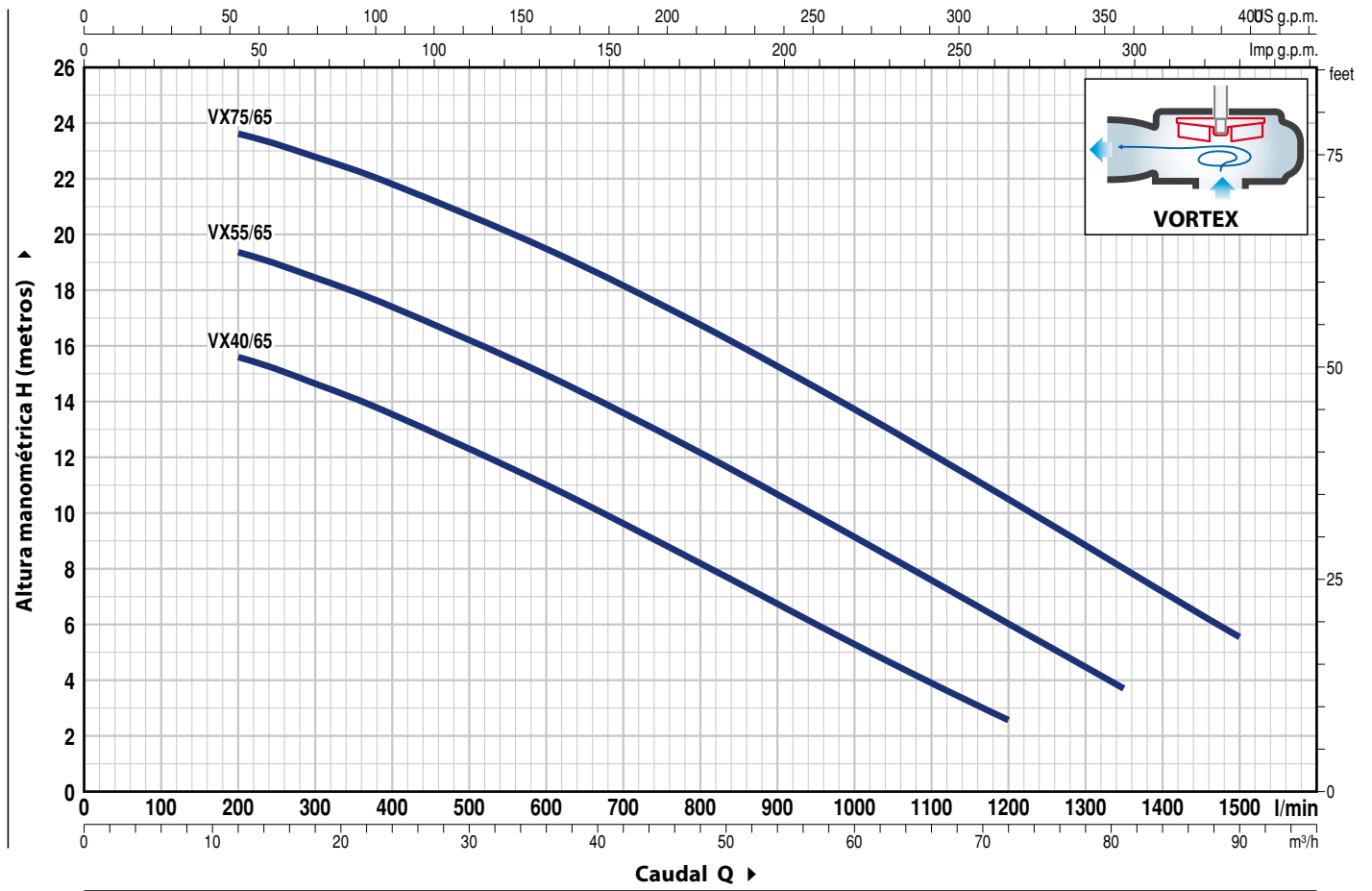
MODELO	POTENCIA (P ₂)		Q	H metros													
	kW	HP		0	6	12	24	36	42	48	54	60					
Trifásica				0	100	200	400	600	700	800	900	1000					
VX 40/50	3	4		23	22	21	18	14	11.5	7	5.5						
VX 55/50	4	5.5		26	25	24	21.5	17.5	15	11	8	6.5					

Q = Caudal H = Altura manométrica total

Tolerancia de las curvas de prestación según EN ISO 9906 Grado 3B.

CURVAS Y DATOS DE PRESTACIONES

50 Hz n= 2900 min⁻¹



MODELO	POTENCIA (P ₂)		Q	Flow Rate (Q)													
	kW	HP		m ³ /h	0	6	12	24	36	42	48	54	60	72	81	90	
Trifásica				0	100	200	400	600	700	800	900	1000	1200	1350	1500		
VX 40/65	3	4	H metros	17	-	15.6	13.5	11	9.5	8.2	7	5.3	2.5				
VX 55/65	4	5.5		20.7	-	19.4	17.5	15	13.5	12	10.7	9.1	6	3.7			
VX 75/65	5.5	7.5		24.8	-	23.6	21.8	19.5	18	16.8	15.2	13.7	10.5	8	5.5		

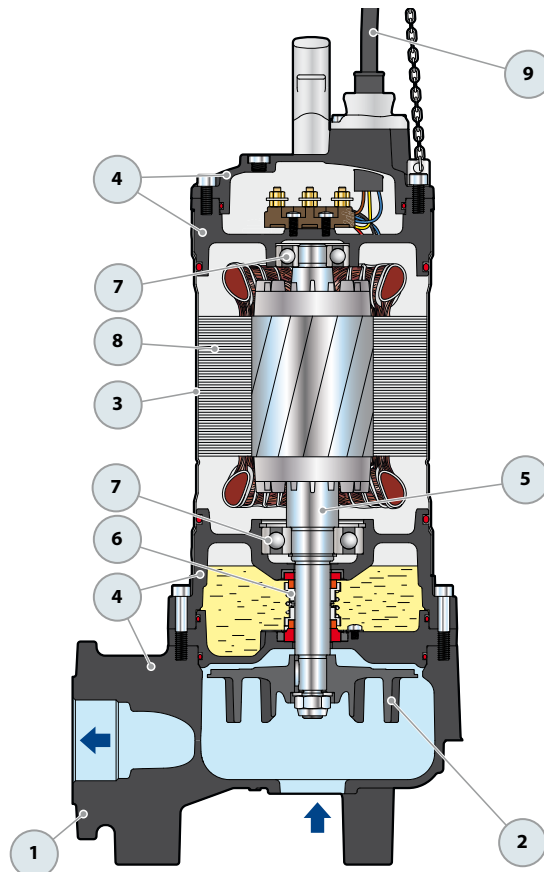
Q = Caudal H = Altura manométrica total

Tolerancia de las curvas de prestación según EN ISO 9906 Grado 3B.

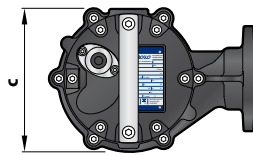
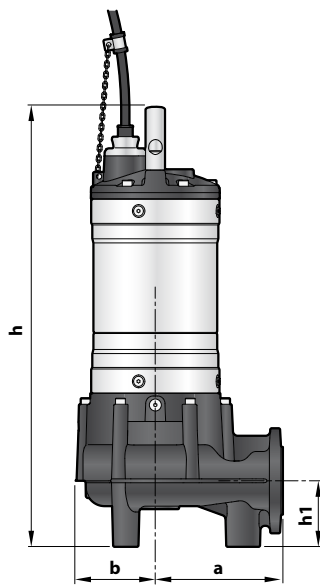
POS. COMPONENTE

CARACTERISTICAS CONSTRUCTIVAS

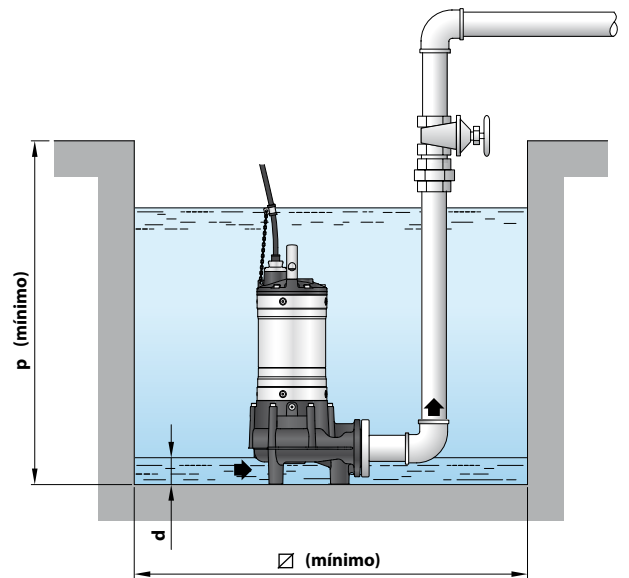
1	CUERPO BOMBA	Hierro fundido con tratamiento de cataforesis con boca roscada ISO 228/1				
2	RODETE	De tipo VORTEX en hierro fundido con tratamiento con cataforesis				
3	CAJA PORTAMOTOR	Acero inoxidable AISI 304				
4	TAPA MOTOR	Hierro fundido con tratamiento de cataforesis				
5	EJE MOTOR	Acero inoxidable AISI 431				
6	DOBLE SELLO MECANICO EN EL EJE CON CAMARA DE ACEITE INTERCALADA					
	Sello	Eje	Posición	Materiales		
	Modelo	Diámetro		Anillo fijo	Anillo móvil	Elastómero
	ED560-25	Ø 25 mm	Lado motor	Carburo de silicio	Grafito	NBR
			Lado bomba	Carburo de silicio	Carburo de silicio	NBR
7	RODAMIENTOS	6306 ZZ C3 / 6304 ZZ C3				
8	MOTOR ELECTRICO	Trifásica 400 V - 50 Hz <u>con protección térmica incorporada en el bobinado</u> – Aislamiento: clase F – Protección: IP X8				
9	CABLE DE ALIMENTACIÓN	De tipo "H07 RN-F" Longitud estándar 10 metros				



DIMENSIONES Y PESOS



Instalación típica



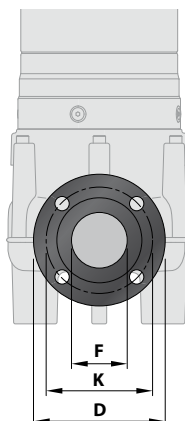
MODELO	Paso de cuerpos sólidos	DIMENSIONES mm								kg
		a	b	c	h	h1	d	p	Ø	
Trifásica										3~
VX 40/40	Ø 40 mm	170	107	192	587	88	55	700	500	48.3
VX 55/40					627					

BRIDA DE LA BOCA

MODELO	BRIDA DN	F	K mm	D mm	ORIFICIOS	
					N°	Ø (mm)
VX 40/40	50 (PN6)	2"	110	140	4	14
VX 55/40						

CONSUMO EN AMPERIOS

MODELO	TENSION
Trifásica	400 V
VX 40/40	5.8 A
VX 55/40	7.0 A



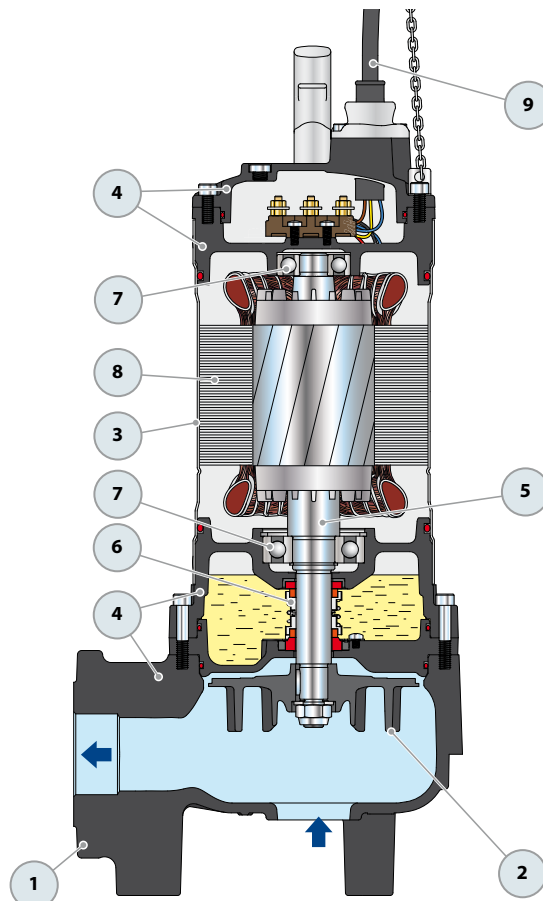
PALETIZADO

MODELO	PARA GRUPAJE
Trifásica	n° bombas
VX 40/40	10
VX 55/40	10

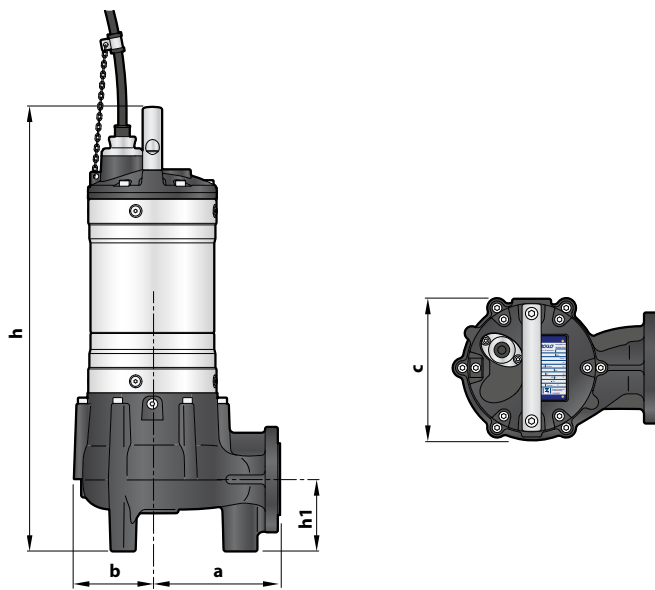
POS. COMPONENTE

CARACTERISTICAS CONSTRUCTIVAS

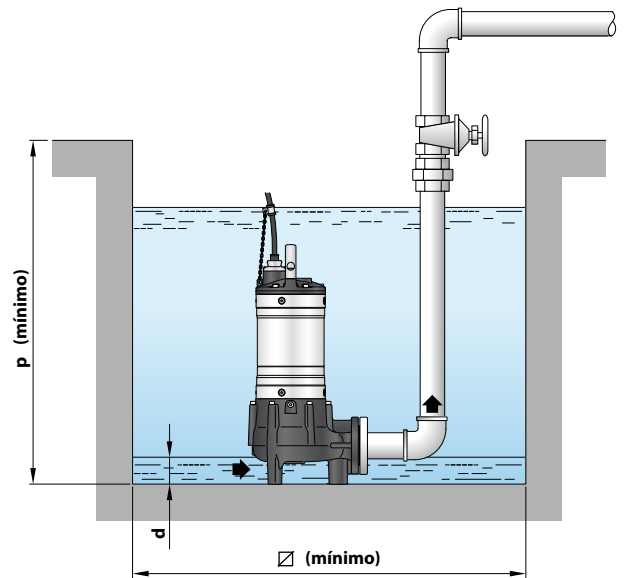
1 CUERPO BOMBA	Hierro fundido con tratamiento de cataforesis con boca roscada ISO 228/1				
2 RODETE	De tipo VORTEX en hierro fundido con tratamiento con cataforesis				
3 CAJA PORTAMOTOR	Acero inoxidable AISI 304				
4 TAPA MOTOR	Hierro fundido con tratamiento de cataforesis				
5 EJE MOTOR	Acero inoxidable AISI 431				
6 DOBLE SELLO MECANICO EN EL EJE CON CAMARA DE ACEITE INTERCALADA					
Sello	Eje	Posición	Materiales		
Modelo	Diámetro		Anillo fijo	Anillo móvil	Elastómero
ED560-25	Ø 25 mm	Lado motor	Carburo de silicio	Grafito	NBR
		Lado bomba	Carburo de silicio	Carburo de silicio	NBR
7 RODAMIENTOS	6306 ZZ C3 / 6304 ZZ C3				
8 MOTOR ELECTRICO	Trifásica 400 V - 50 Hz <u>con protección térmica incorporada en el bobinado</u> – Aislamiento: clase F – Protección: IP X8				
9 CABLE DE ALIMENTACIÓN	De tipo "H07 RN-F" Longitud estándar 10 metros				



DIMENSIONES Y PESOS



Instalación típica



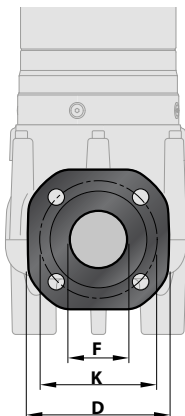
MODELO	Paso de cuerpos sólidos	DIMENSIONES mm								kg
		a	b	c	h	h1	d	p	Ø	
Trifásica										3~
VX 40/50	Ø 50 mm	170	106	193	602	100	55	700	500	50.0
VX 55/50					642					58.2

BRIDA DE LA BOCA

MODELO	BRIDA DN	F	K mm	D mm	ORIFICIOS	
					N°	Ø (mm)
VX 40/50	50 (PN10)	2"	125	150	4	18
VX 55/50						

CONSUMO EN AMPERIOS

MODELO	TENSION
Trifásica	400 V
VX 40/50	5.8 A
VX 55/50	7.0 A



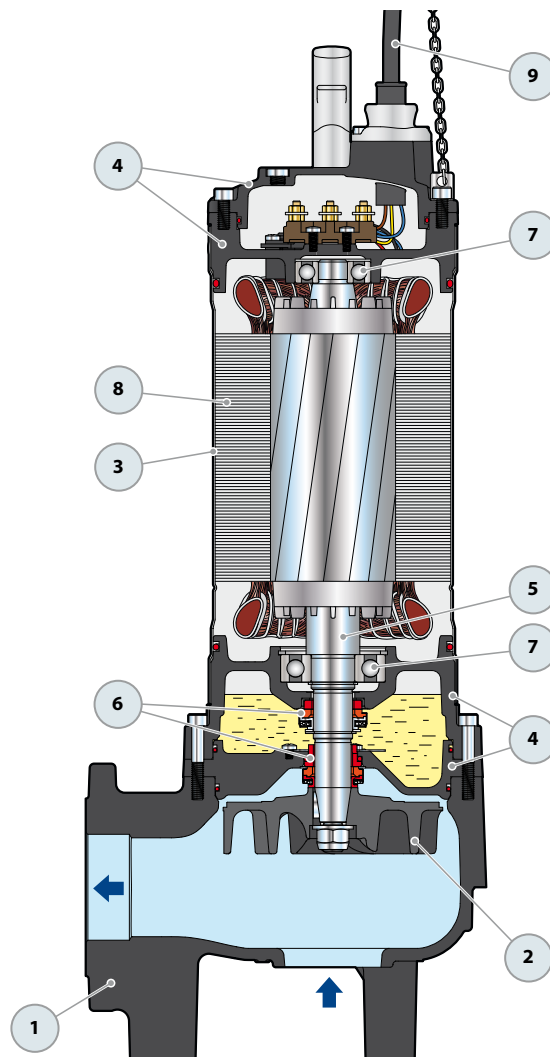
PALETIZADO

MODELO	PARA GRUPAJE
Trifásica	n° bombas
VX 40/50	10
VX 55/50	12

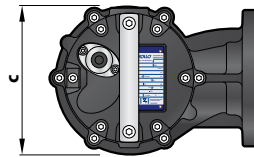
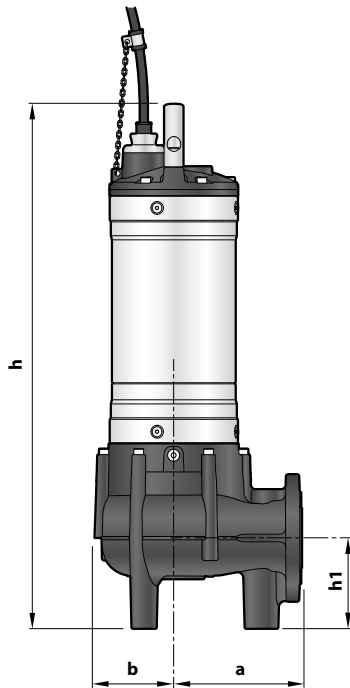
POS. COMPONENTE

CARACTERISTICAS CONSTRUCTIVAS

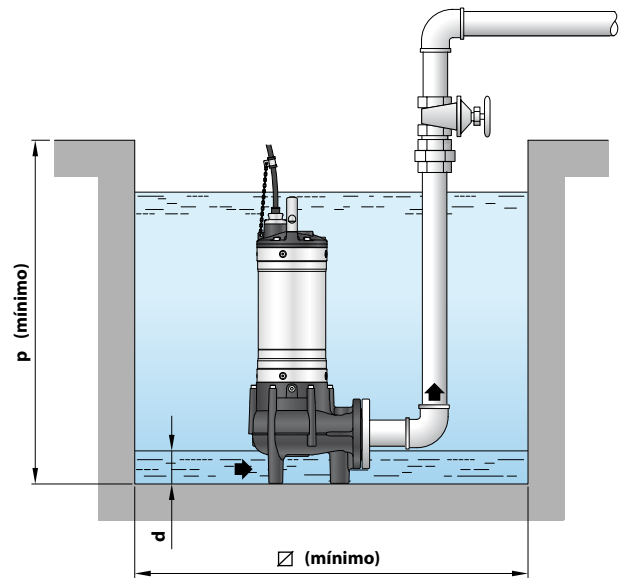
1	CUERPO BOMBA	Hierro fundido con tratamiento de cataforesis con boca roscada ISO 228/1				
2	RODETE	De tipo VORTEX en hierro fundido con tratamiento con cataforesis				
3	CAJA PORTAMOTOR	Acero inoxidable AISI 304				
4	TAPA MOTOR	Hierro fundido con tratamiento de cataforesis				
5	EJE MOTOR	Acero inoxidable AISI 431				
6	DOBLE SELLO MECANICO EN EL EJE CON CAMARA DE ACEITE INTERCALADA					
	Sello	Eje	Posición	Materiales		
	Modelo	Diámetro		Anillo fijo	Anillo móvil	Elastómero
	AR-27	Ø 27 mm	Lado motor	Carburo de silicio	Grafito	NBR
	AR-25	Ø 25 mm	Lado bomba	Carburo de silicio	Carburo de silicio	NBR
7	RODAMIENTOS	6306 ZZ C3 / 6304 ZZ C3				
8	MOTOR ELECTRICO	Trifásica 400 V - 50 Hz con protección térmica incorporada en el bobinado – Isolamento: clase F – Protezione: IP X8				
9	CABLE DE ALIMENTACIÓN	De tipo "H07 RN-F" Longitud estándar 10 metros				



DIMENSIONES Y PESOS



Instalación típica



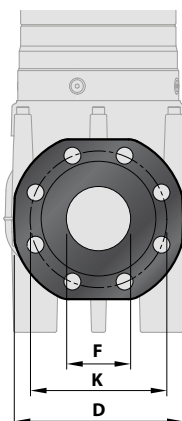
MODELO	Paso de cuerpos sólidos	DIMENSIONES mm								3~
		a	b	c	h	h1	d	p	Ø	
VX 40/65	Ø 65 mm	170	107	196	630	121	70	800	500	53.3
VX 55/65					670					60.0
VX 75/65					700					65.0

BRIDA DE LA BOCA

MODELO	BRIDA DN	F	K mm	D mm	ORIFICIOS	
					N°	Ø (mm)
VX 40/65	65 (PN10)	2½"	145	185	8	18
VX 55/65						
VX 75/65						

CONSUMO EN AMPERIOS

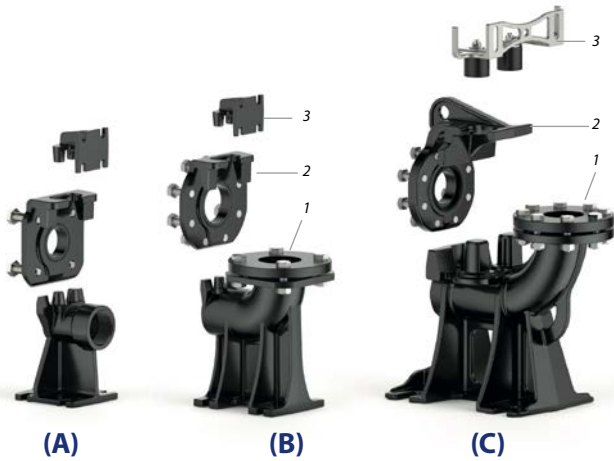
MODELO	TENSION
Trifásica	400 V
VX 40/65	6.2 A
VX 55/65	7.7 A
VX 75/65	12.7 A



PALETIZADO

MODELO	PARA GRUPAJE
Trifásica	n° bombas
VX 40/65	12
VX 55/65	12
VX 75/65	12

KIT DE PIE DE ACOPLA VOX40 – VOX50 – VOX65 – BC35



- 1 - Pie de acoplamiento
- 2 - Guía de deslizamiento
(Es posible ordenarlo también por separado)
- 3 - Soporte para los tubos guía



A) VERSIÓN CON BOCA HORIZONTAL Y TUBO GUÍA DE 3/4"

Para VX /40	Cod. ASSPVX40	DN 2"
Para VX /50	Cod. ASSPVX50	DN 2"

Kit preparado con:

- pie de acoplamiento
- guía de deslizamiento con tornillos y juntas
- soporte para los tubos guía

B) VERSIÓN CON BOCA VERTICAL Y TUBO GUÍA DE 3/4"

Para VX /40	Cod. ASSPVX40V	DN 2 1/2"
Para VX /50	Cod. ASSPVX503V	DN 2 1/2"
Para VX /65, BC /35	Cod. ASSPVX653V	DN 3"

Kit preparado con:

- pie de acoplamiento completo de contrabrida
- guía de deslizamiento con tornillos y juntas
- soporte para los tubos guía

C) VERSIÓN CON BOCA VERTICAL Y TUBO GUÍA DE 2"

Para VX /50	Cod. ASSPVX50V	DN 3"
Para VX /50, VX /65, BC /35	Cod. ASSPVX65V	DN 3"

Kit preparado con:

- pie de acoplamiento completo de contrabrida
- guía de deslizamiento con tornillos y juntas
- soporte para los tubos guía

GUÍA DE DESLIZAMIENTO (Es posible ordenarlo también por separado)

Para VX /40 con tubos guía Ø 3/4"	Cod. ASSFL011
Para VX /50 con tubos guía Ø 3/4"	Cod. ASSFL009
Para VX /50 con tubos guía Ø 2"	Cod. ASSFL050
Para VX /65, BC /35 con tubos guía Ø 3/4"	Cod. ASSFL010
Para VX /65, BC /35 con tubos guía Ø 2"	Cod. ASSFL065

Completo con tornillos y juntas

● SOPORTE INTERMEDIO (Se puede ordenar por separado)

Para tubos guía Ø 3/4"	Cod. 859SV340INTFA
------------------------	--------------------

Para tubos guía Ø 2"	Cod. 859SV349INTFA
----------------------	--------------------



Por motivos de estabilidad colocar un soporte intermedio:

- cada dos metros con tubos de guía de 3/4" (es obligatorio)
- cada 3 metros con tubos de guía de 2" (es aconsejado)

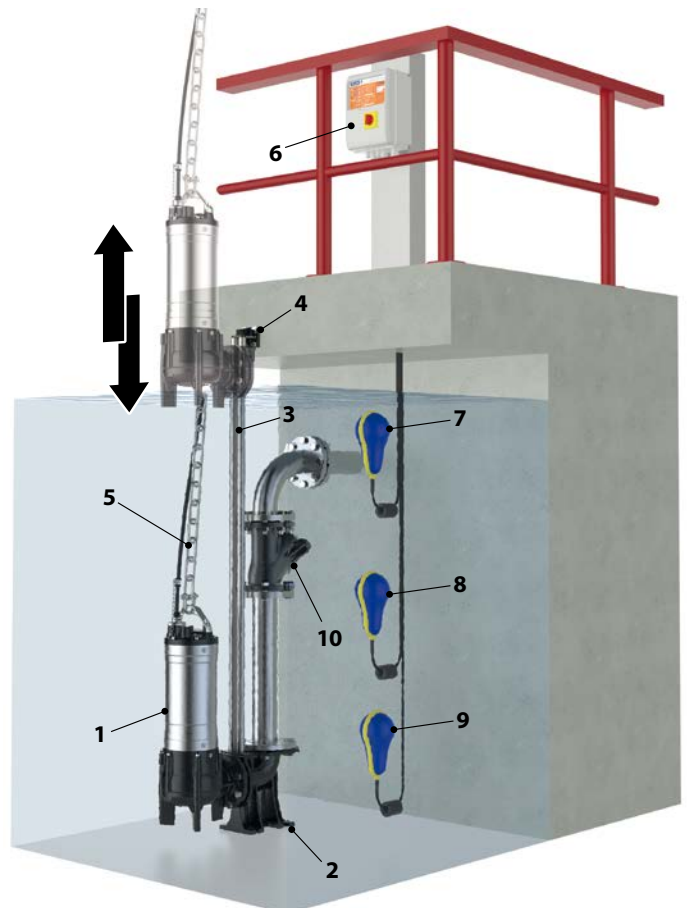
TUBOS GUÍA (Acero inoxidable AISI)

Tubo guía Ø 3/4"	Cod. 54SARTG005
Tubo guía Ø 2"	Cod. 54SARTG006

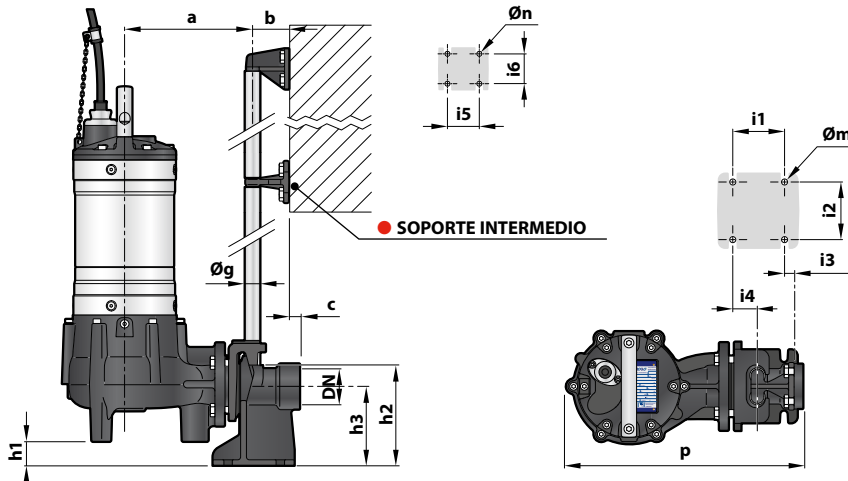
Longitud máxima de la barra del tubo guía: 6 metros

INSTALACIÓN TÍPICA

1. Electrobombas
2. Pie de acoplamiento
3. Tubo guía
4. Soporte para los tubos guía
5. Cadena de elevación
6. Cuadro eléctrico
7. Flotador de alarma
8. Flotador de arranque
9. Flotador de parada
10. Válvula de retención

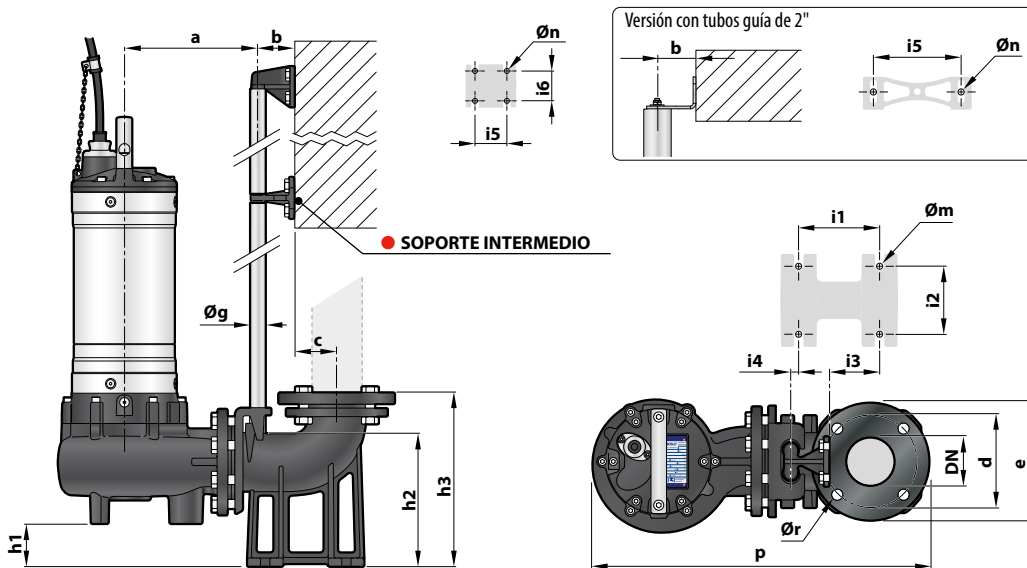


DIMENSIONES (Versión con boca de impulsión horizontal)



MODELO	Paso de cuerpos sólidos mm	BOCA DN	DIMENSIONES mm																
			a	b	c	p	h1	h2	h3	i1	i2	i3	i4	i5	i6	Øg	Øm	Øn	
VX /40	Ø 40	2"	214	61	17	400	42	165	130	85	94	16	40	50	48	¾"	12	11	
VX /50	Ø 50						30												

DIMENSIONES (Versión con boca de impulsión vertical)



● Versión con tubos guía de ¾"

MODELO	Paso de cuerpos sólidos mm	BOCA DN	DIMENSIONES mm																		
			a	b	c	d	e	p	h1	h2	h3	i1	i2	i3	i4	i5	i6	Øg	Øm	Øn	Ør
VX /40	Ø 40	2½"	211	61	52	125	165	506	40	164	216	120	72	62	3	50	48	¾"	14	11	18
VX /50	Ø 50				190	537	28														
VX /65	Ø 65	3"	213	69	150	190	550	48	216	280	130	112	84	15	-	-	2"	22	13.5	18	
BC /35	Ø 35							231													710

● Versión con tubos guía de 2"

MODELO	Paso de cuerpos sólidos mm	BOCA DN	DIMENSIONES mm																		
			a	b	c	d	e	p	h1	h2	h3	i1	i2	i3	i4	i5	i6	Øg	Øm	Øn	Ør
VX /50	Ø 50	3"	319	86	95	160	200	706	107	264	392	250	150	34	-	186	-	2"	22	13.5	18
VX /65	Ø 65							697	86												
BC /35	Ø 35							710	107												